
PressemitteilungOberhausen, 23. März 2021

MAN Energy Solutions SE
Steinbrinkstraße 1, 46145 Oberhausen
GermanyPostal address:
46145 Oberhausen, Germanywww.man-es.com

Group Communications
Roberto Rubichi
P +41 44 278 33 25
roberto.rubichi@man-es.com

MAN Energy Solutions festigt seine Führungsposition auf dem weltweiten PTA-Markt

MAN Energy Solutions hat den Auftrag für vier PTA-Stränge zur Produktion von Terephthalsäure (PTA) in China erhalten.

Die Jiangsu Jiatong Energy Co. Ltd., ein bedeutender Hersteller für reine Terephthalsäure (PTA), hat MAN Energy Solutions einen Auftrag über vier PTA-Stränge erteilt. Diese werden in einer PTA-Produktionsanlage in Rudong, Nantong City, Provinz Jiangsu in der Volksrepublik China, eingesetzt.

Mit dem Anstieg der Weltbevölkerung steigt auch der Bedarf an Grundstoffen wie reiner Terephthalsäure, die zur Herstellung von Alltagsprodukten wie Kunststoffflaschen, Einwegmasken, Kunststofffolien und Textilfasern benötigt wird. Dadurch wächst auch die Marktnachfrage nach Turbomaschinenlösungen mit hohen Kapazitäten; jeder der vier von MAN Energy Solutions gelieferten MEGA-PTA-Stränge (MPTA) wird über eine jährliche Gesamtkapazität von 1,25 Millionen Tonnen verfügen. Die Installationsarbeiten der Maschinenstränge werden im ersten Quartal 2022 beginnen.

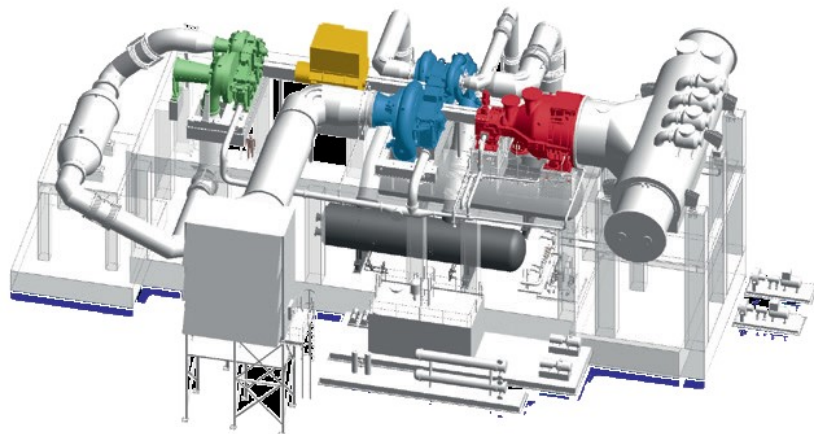
„Unsere Kompressoranlagen sind das Kernstück der PTA-Produktion und haben als solches einen erheblichen Einfluss auf die Profitabilität. Die Branche weiß die Vorteile unserer kompakten Kompressorstränge zu schätzen – sie sind hocheffizient und erhöhen die Produktionsleistung“, erklärt Thoralf Schaefer, Head of Sales Basic Industries bei MAN Energy Solutions. „Dieses neue Projekt stellt einen weiteren Meilenstein in unserer Erfolgsgeschichte dar. MAN Energy Solutions ist weltweiter Marktführer bei der Entwicklung und Herstellung von Maschinensträngen für die stetig wachsende PTA-Industrie. In den letzten sechzehn Jahren wurden weltweit insgesamt 48 MAN PTA-Turbomaschinenstränge bei unseren Kunden installiert und in Betrieb genommen.“

Ronnie Rihan Su, Head of Industrial Region Asia Pacific bei MAN Energy Solutions, fügt hinzu: „Wir sind sehr stolz darauf, Jiangsu Jiatong Energy unsere MPTA-Stränge liefern zu können. Unser Kunde wird von der Qualität und Zuverlässigkeit unserer Technologielösung sowie dem profunden technischen Know-how profitieren, welches MAN Energy Solutions im Laufe der Jahre aufgebaut hat.“

Der Auftrag besteht aus vier PTA-Strängen mit standardisierten Designs; jeder Strang umfasst vier verschiedene Maschinen. Das Kernstück der Maschine ist ein Radialluftkompressor mit integriertem Getriebe (RG). Dieser wird für die Oxidationsprozesse eingesetzt, welche für die Herstellung reiner Terephthalsäure nötig sind. Die für den Kompressor benötigte Leistung wird durch einen Radialexpander (ER) mit integriertem Getriebe und eine Dampfturbine (MST) bereitgestellt, die mit überschüssigem Dampf im Generator auch Strom erzeugen kann. In der Anlaufphase wird dieser Generator als Antriebsmotor zur Leistungsunterstützung betrieben. Darüber hinaus wird die erzeugte Prozesswärme zur Erzeugung von Dampf genutzt, welcher der Niederdruck-

Kondensationsdampfturbine zugeführt wird. Der Expander nutzt das Restgas aus dem Produktionsprozess zur Energierückgewinnung.

MAN Energy Solutions ebnet den Weg in eine klimaneutrale Weltwirtschaft. Ob Industrieproduktion, Energie- oder maritime Wirtschaft: Wir denken ganzheitlich und packen schon heute die Herausforderungen von morgen an – für eine nachhaltige Wertschöpfung unserer Kunden. In unserem Technologieportfolio steckt die Erfahrung aus über 250 Jahren Ingenieurstradition. MAN Energy Solutions hat seinen Hauptsitz in Deutschland und beschäftigt rund 14.000 Mitarbeiter an mehr als 120 Standorten weltweit. Unsere Kunden profitieren außerdem vom globalen Service-Center-Netzwerk unserer After-Sales Marke, MAN PrimeServ.



Darstellung eines PTA-Strangs von MAN Energy Solutions: Kompressor mit integriertem Getriebe (blau), Dampfturbine (rot), Expander (grün), Motor/Generator (gelb)



PTA-Maschinenstrang von MAN Energy Solutions